

APPLICAZIONI

Elettropompe sommerse multistadio per pozzi profondi da 6" (DN 150 mm). Particolarmente adatte per applicazioni civili e industriali, alimentazioni getti d'acqua e fontane, impianti antincendio, l'irrigazione in generale e per l'approvvigionamento di acqua pulita.

LIMITI D'IMPIEGO

- Profondità max. di immersione 350 mt
- Temperatura liquido fino a 35°C (per un uso domestico secondo EN 60335-2-41)
- Temperatura max. liquido: 35°C (per altri impieghi)
- Contenuto di sabbia max. 50 g/m³
- Partenza /ora 10 max.

MOTORE

- Motore elettrico ad induzione a 2 poli (n=2850 min⁻¹)
- Motore sommerso in bagno d'acqua
- Isolamento Classe B
- Protezione IP 68
- Servizio continuo

MATERIALI MOTORE

- Camicia esterna
- Albero motore
- Supporto superiore
- Supporto inferiore
- Tenuta meccanica

Acciaio inox AISI 304
Acciaio inox AISI 304
Ghisa
Ghisa
Ceramica/Grafite

MATERIALI POMPE

- Camicia esterna
- Albero motore
- Stadi e giranti

Acciaio inox AISI 304
Acciaio inox AISI 304
Acciaio inox AISI 304

APPLICATION

Multistage submersible water pumps for 6" deep wells (DN 150 mm). Particularly suitable for civil and industrial purposes, for sprinkler and food irrigation plants, in fire installations and generally speaking for clean water supplying.

OPERATING CONDITIONS

- Max. depth of immersion 350 mt
- Liquid temperature up to 35°C (for home use according to EN 60335-2-41)
- Temperature max. liquid: 35°C (for other uses)
- Sand content max. 50 g/m³
- Start/hour 10 max.

MOTOR

- Two-pole induction motor (n=2850 min⁻¹)
- Submersible motor in water bath
- Class B Insulation
- IP 68 Protection
- Continuous duty

MOTOR MATERIALS

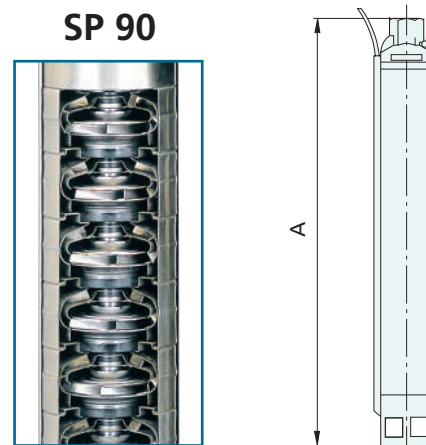
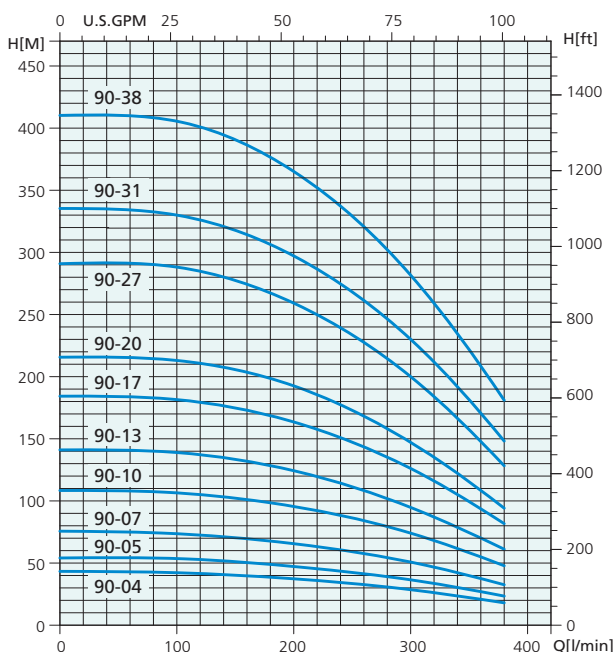
- External casing
- Motor shaft
- Upper body
- Lower body
- Mechanical seal

Stainless steel AISI 304
Stainless steel AISI 304
Cast Iron
Cast Iron
Ceramic/Graphite

PUMP MATERIALS

- External casing
- Motor shaft
- Stages and impellers

Stainless steel AISI 304
Stainless steel AISI 304
Stainless steel AISI 304



TIPO TYPE	POTENZA NOMINALE NOMINAL POWER		STADI STAGES	Q = PORTATA - CAPACITY										DNM	DIMENSIONI DIMENSIONS	
	P2			m ³ /h	3	6	9	12	15	18	21	23	Lunghezza Length A (mm)		Peso Weight (Kg)	
	HP	kW														lt/1'
SP 90-04	3	2,2	4	Prevalenza manometrica totale in m.C.A. - Total head in meters w.c.												
SP 90-05	4	3	5	42,5	42	40	38	33	28,5	23	18	2" 1/2	496	5,3		
SP 90-07	5,5	4	7	53	52	50,5	47,5	42,5	37	28,5	22	2" 1/2	585	10,8		
SP 90-10	7,5	5,5	10	75	74	70	66	59	50,5	40	32	2" 1/2	706	13,7		
SP 90-13	10	7,5	13	108	107	102	95	86	74	58	48	2" 1/2	887	18		
SP 90-17	12,5	9,3	17	141	139	133	124	112	95	75	60	2" 1/2	1069	22,4		
SP 90-20	15	11	20	184	182	175	163	147	126	100	80	2" 1/2	1311	28,2		
SP 90-27	20	15	27	216	213	206	192	173	147	116	95	2" 1/2	1492	32,5		
SP 90-31	25	18,5	31	291	288	277	259	234	200	158	128	2" 1/2	1916	42,7		
SP 90-38	30	22	38	335	330	318	298	269	230	181	148	2" 1/2	2158	48,5		
				410	405	390	365	330	281	222	180	2" 1/2	2581	58,6		